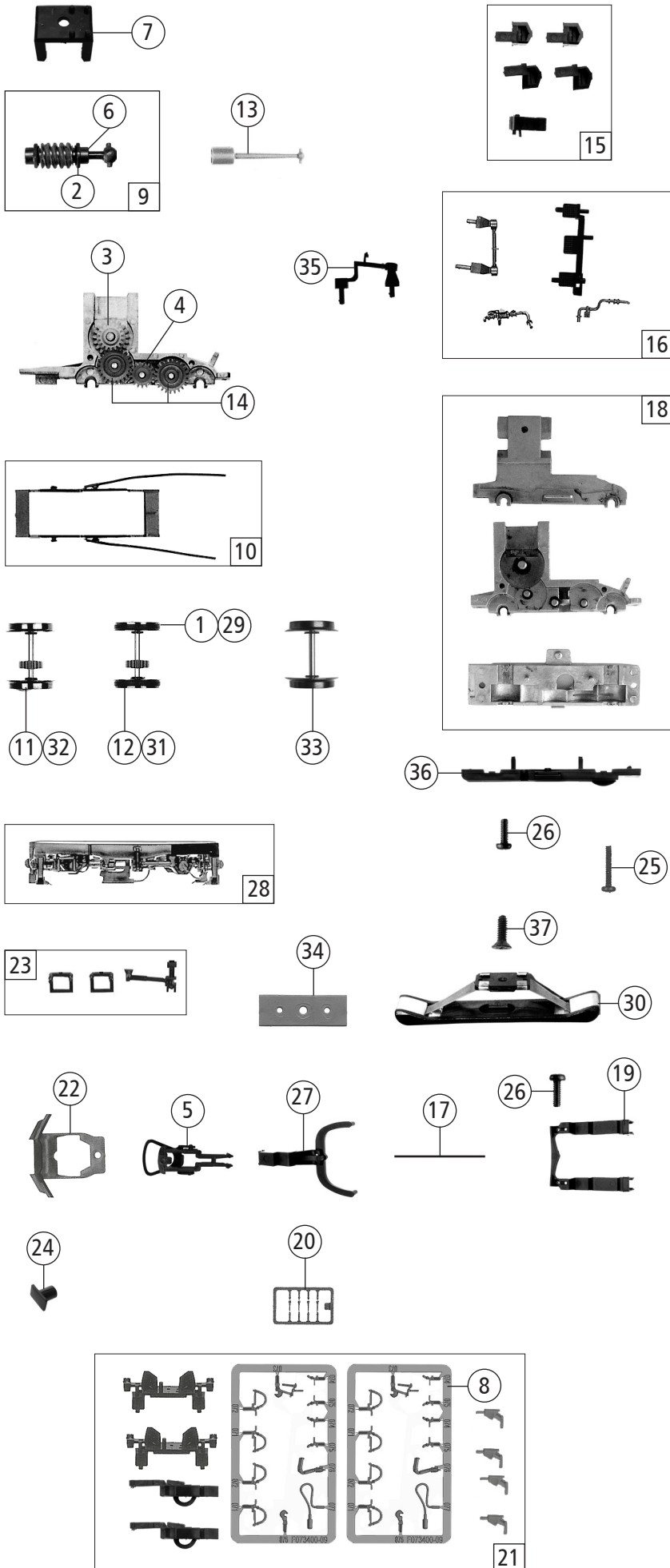


Pos. Nr. Pos.no.	Beschreibung Description	Art.-Nr. Art.no.	Preisgruppe Price bracket
73587	CFL 4011		
79587		~	
1	Motor mit 2 Schwungmassen Motor with 2 flywheels	85111	28
2	Stromabnehmer Pantograph	85381	19
3	Stromabnehmer Pantograph	85383	19
4	FK-Schraube M2x4,5/7,5 mm FK-Screw M2x4,5/7,5 mm	85771	4
5	Konusfeder Cone spring	86202	3
6	Kardanschale kurz 1,5 mm Cardan reception short 1,5 mm	87129	4
7	Platine kpl. Printed circuit board ass.	126882	19
8	Brückenstecker Connector	100644	6
9	Schraube M1,6x6 mm Screw M1,6x6 mm	113069	3
10	Makrofonsatz Set of signal horns	108833	6
11	Distanzplättchen Spacer chip	106116	3
12	Haltegriff seitlich Lateral handrail	108033	5
13	Drahtlampe T1 16V/30 mA Bulb with leads T1 16V/30mA	109321	8
14	Schraube M 1,6x5 mm Screw M 1,6x5 mm	110008	3
15	Lampen-Flexplatine Flexible light pcb	112270	14
16	Stirnfenster bedruckt Front window printed	136483	6
17	Stromabnehmerisolator Pantograph isolator	112865	3
18	Lichteinsatz groß/bedruckt Light inset large/printed	136484	5
19	Isolator schräg Isolator inclined	112869	3
20	TS - Stromabnehmerplatten&Batteriekasten Set of power pick-up plates & battery box	112872	6
21	Grundrahmen Basic frame	140495	18
22	TS-Fenster-/Lichtleitstäbe Part set window-/light conductors	114649	11
23	TS-Führerstand-Lichtabdeckung Part set driver's cab - light cover	114650	6
24	GF-Schraube 2x5 mm Self-tapping screw 2x5 mm	114966	3
25	Anschlag Stop	123876	3
26	Dachleitung rot mittig Roof wiring red centered	120680	4
27	Dachleitungssatz Roof wiring set	121326	8
28	Dachleitungssatz rot Roof wiring set red	121327	7
29	Griff senkrecht Vertical hand-rail	115758	3
30	TS-Gehäuse Part set body	121369	8
31	Gehäuse komplett Betr. Nr. 4011 Body assembly loco no. 4011	140496	37
32	Motorkontaktfeder Motor contact spring	116812	3
33	Griff waagrecht/lang Horizontal handrail/long	136485	4
34	Griff waagrecht/kurz Horizontal handrail/short	136051	3
35	TS - Videokamera Part set for video camera	136482	5
36	Federdeckel links und rechts Spring cover left and right	121368	6
37	Kohlebürste Carbon brush	89743	6
38	Bürstenfeder Brush spring	114197	3
<b>AC-Wechselstrom</b>			
39	Decoder 8-polig Decoder 8-pin	10884	---

Änderungen in Konstruktion und Ausführung vorbehalten  
We reserve the right to change the construction and specification



Pos. Nr. Pos.no.	Beschreibung Description	Art.-Nr. Art.no.	Preisgruppe Price bracket
73587	CFL 4011	=	
79587		~	
1	Hafringsatz 10Stk. 12,9-14,6 mm Set with traction tyres 10pcs. 12,9-14,6 mm	40070	---
2	Beilagscheibe Washer	86108	3
3	Schneckenzahnrad Z=17/19 Worm gear wheel Z=17/19	86413	5
4	Zahnrad Z=17 M=0,4 mm G Gear wheel Z=17 M=0,4 mm G	86418	5
5	Standardkupplung Standard coupling	89246	6
6	Lager für Schneckenachse Bearing for worm gear axle	89749	6
7	Schneckendeckel Worm gear cover	94707	4
8	TS-Bremsschläuche und Zughaken Part set of brake tubes & coupling hooks	139832	7
9	Schneckensatz mit Kardankugel Set of worm gear incl. cardan ball	108022	13
10	Kontaktalterrahmen kpl. mit Litzen Contact support frame, complete with leads	108027	7
11	Radsatz ohne Hafring mit Zahnrad Wheelset w/o traction tyre, w.gear wheel	108028	11
12	Radsatz mit 2 Hafringen mit Zahnrad Wheelset w.2 traction tyres w.gear wheel	108029	12
13	Kardanwelle Cardan shaft	108332	4
14	Zahnrad Z=23 gerade M=0,4 Gear wheel Z=23 straight M=0,4	111679	3
15	TS-Sand-+Batteriekasten Parts set sand and battery box	112874	6
16	TS-Fahrwerk Part set chassis	112875	7
17	Drahtfeder Thread spring	112876	3
18	Getriebebesatz 3-teilig Gear set 3-parts	120055	11
19	Kinematikplatte Kinematics plate	112881	3
20	Steckdosenrahmen Socket frame	138337	5
21	Zurüstbeutel Bag with accessories	113317	13
22	Schienenräumer Rail guard	113318	6
23	TS-Treppe/Dämpfer Part set ladder/damper	113319	6
24	Puffer eckig Rectangular buffer	113448	3
25	GF-Schraube M 1,6 x 8 mm Self-tapping screw M 1,6 x 8 mm	115026	3
26	GF-Schraube M 1,6 x 5 mm Self-tapping screw M 1,6 x 5 mm	115269	3
27	Deichsel Drawbar	116044	4
28	Drehgestellblende kpl. Bogie frame assembly	112878	13
<b>AC-Wechselstrom</b>			
29	Hafringsatz 10Stk. 12,5 - 15,3mm Set with traction tyres 10 pcs. 12,5 - 15,3mm	40075	---
30	Schleifer 42mm Center pick-up 42mm	86030	14
31	Radsatz mit 2 Hafringen mit Zahnrad AC Wheelset w.2 traction tyres w.gear wheel AC	108040	12
32	Radsatz ohne Hafring mit Zahnrad AC Wheelset w/o traction tyre, w.gear wheel AC	108041	11
33	Radsatz ohne Hafring ohne Zahnrad AC Wheelset w/o traction tyre w/o gear wheel AC	108042	10
34	AC-Isolierplatte AC-Insulating plate	110201	4
35	Zugkraftanlenkung AC Bogie linkage AC	113320	3
36	Getriebeboden AC Gear bottom AC	113321	8
37	SK-Schraube M1,6x5 SK-Screw M1,6x5	115317	4

Ersatzteile erhalten Sie direkt unter [www.roco.cc](http://www.roco.cc), bei Ihrem Fachhändler oder Ihrer Landesvertretung.  
Spare parts can be ordered directly at [www.roco.cc](http://www.roco.cc) and from your local dealer or country representative.